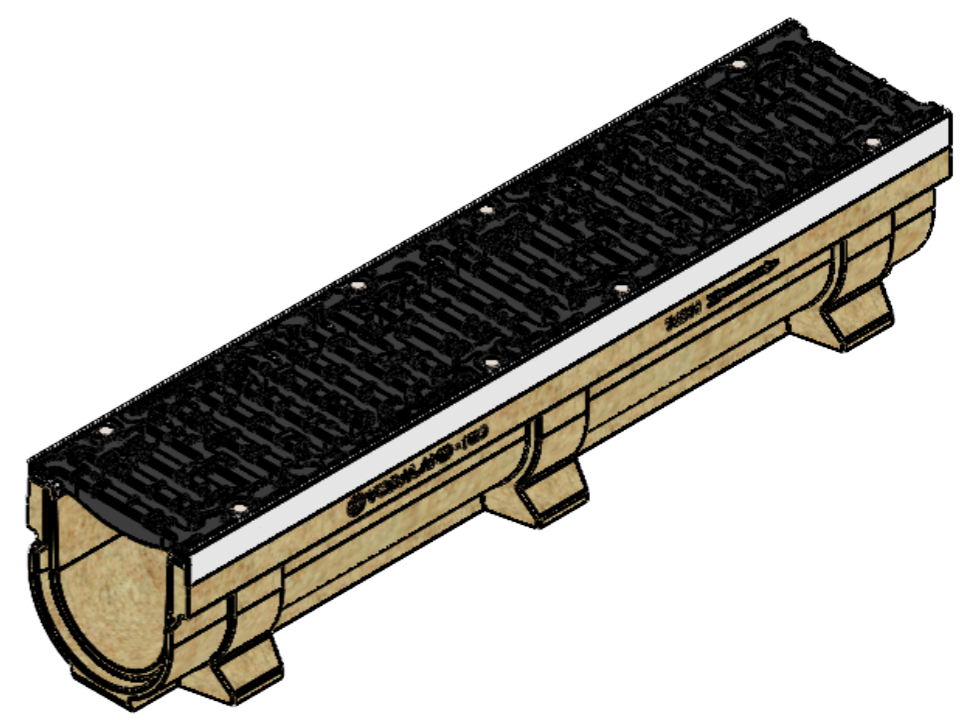
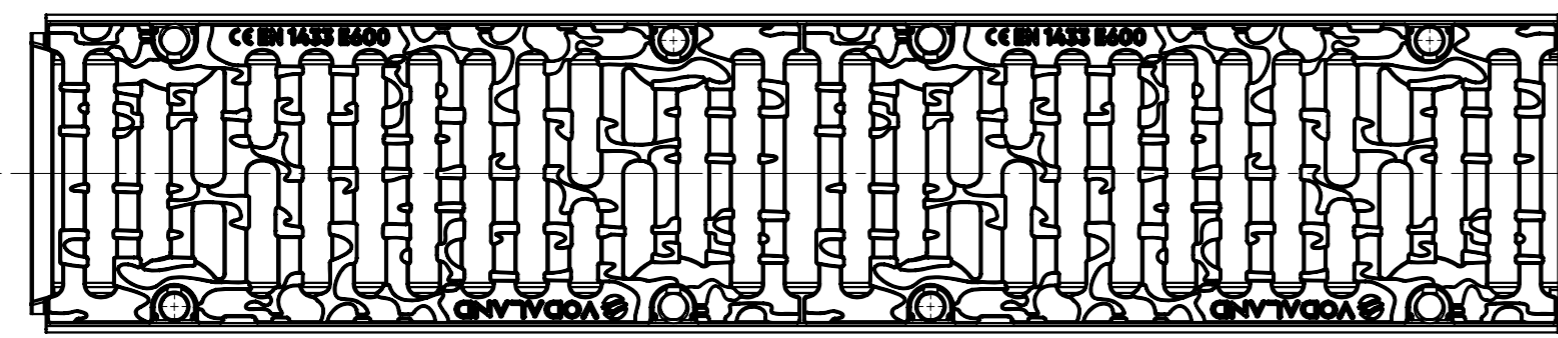
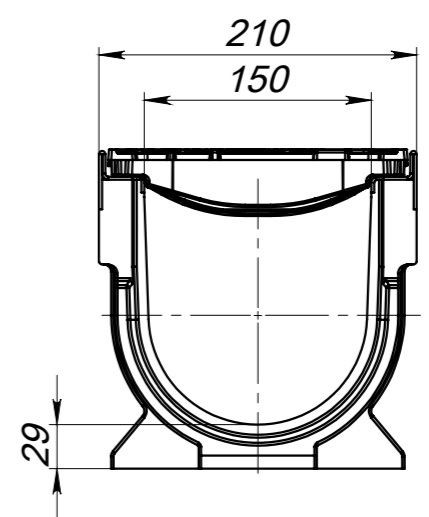
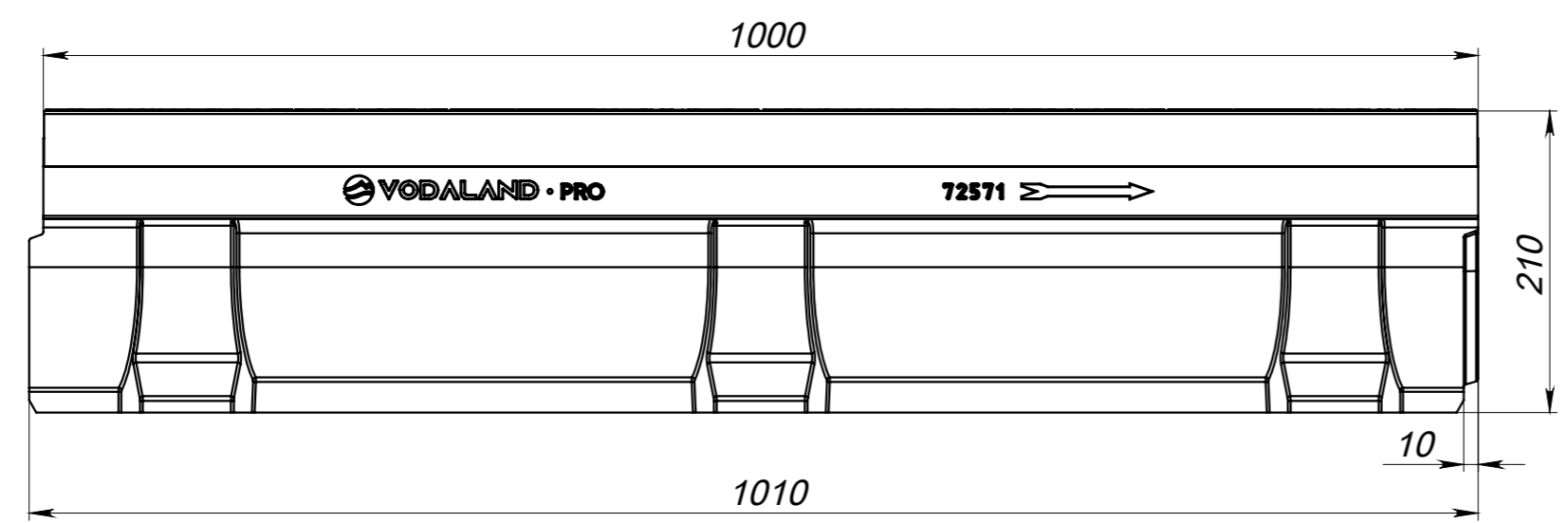


8 7 6 5 4 3 2 1

F  
E  
D  
C  
B  
A



Допустиме відхилення фактичної маси від номінальної може становити до 8%

РОЗМІРИ ВКАЗАНО В МІЛІМЕТРАХ		ПОКРИТТЯ:		ГОСТРІ КРОМКИ ТА КРАЇ ПРИТУПИТИ		НЕ МАСШТАБУВАТИ КРЕСЛЕННЯ		ВЕРСІЯ	
ДОПУСКИ: ISO 2768 - C								НАЙМЕНУВАННЯ: Лоток водовідвідний полімербетонний Pro DN150 H210 з решіткою чавунною щілинною E600	
ЛІНІЙНИ:									
КУТОВІ:								АРТИКУЛ: 07207155/210	
ВІКОН.	КОЗЯК М.	ПІДПИС	ДАТА			МАТЕРІАЛ: Полімербетон, Чавун			
ПЕРЕВ.	Киселиця В.		20.09.22						
Т.КОНТ.	Хамула Н.					МАСА: 39.05 кг		МАСШТАБ: 1:5	
Н.КОНТ.	Харамбура О.								
ЗАТВЕР.	Малиновський І							ЛИСТ 1 з 1	

8 7 6 5 4 3 2 1